

Приобретенный Вами набор мебели (модуль) должен использоваться по его прямому назначению в жилых отапливаемых помещениях с влажностью воздуха не более 75%.

Транспортировка, погрузочно-разгрузочные работы, хранение.

Транспортировка изделия допускается только в заводской упаковке любыми видами крытого транспорта, обеспечивающими защиту от внешних погодных воздействий и промокания. Погрузочно-разгрузочные работы производятся вручную, не допуская ударов. Упаковки с наименованием «Осторожно стекло» укладываются поверх остальных.

Хранение изделия допускается только в заводской упаковке на поддонах, ярусами, не более 5 рядов. Хранение должно осуществляться в сухих отапливаемых помещениях. Гарантийный срок хранения двенадцать месяцев от даты выпуска изделия.

Установка и эксплуатация мебели.

Установка изделия производится в жилых сухих, отапливаемых помещениях покупателя, с температурой воздуха 10-30°С. Изделие должно быть установлено на твердом ровном горизонтальном полу не ближе 50 см от отопительных и нагревательных приборов.

Сборку изделия производить в строгом соответствии с Указаниями по сборке, изложенными на стр.2 настоящего вкладыша.

Поверхность изделия и его деталей следует оберегать от попадания влаги, щелочей и иных химических растворителей. Чистку поверхности ламинированных деталей производить сухими мягкими тканями, при необходимости используя специальные полироли и чистящие составы для корпусной мебели. Чистку фасадов из стекла производить влажной мягкой тканью без применения каких-либо химических средств. На поверхности изделия не допускается установка горячих (свыше 40°С) предметов.

По необходимости, но не реже одного раза в год, производить подтяжку винтов, болтов, эксцентриков и основных регулировочных креплений, петель, створок, иных выдвигаемых механизмов.

Гарантийные обязательства.

Изготовитель гарантирует соответствие изделия требованиям ГОСТ 16371-93 «Мебель. Общие технические условия» при соблюдении условий транспортировки, эксплуатации и рекомендаций по уходу за мебелью.

Гарантийный срок эксплуатации – два года со дня продажи изделия. Если дату продажи установить невозможно, то датой начала гарантийного срока и срока службы считается дата выпуска изделия.

Гарантийные обязательства не предоставляются при нарушениях правил транспортировки, погрузочно-разгрузочных работ, хранения, установки и эксплуатации изделия, при каких-либо самостоятельных изменениях и переделках конструктива изделия, а так же при использовании изделия не по его прямому назначению.

Порядок предъявления претензий по качеству.

Все претензии по качеству изделия направляются покупателем к продавцу данного изделия с предъявлением настоящего вкладыша и документов подтверждающих факт покупки данного изделия. Продавец, на основании заключенного между ним и предприятием-изготовителем договора, обязан принимать претензии покупателя и в полной мере выполнять требования действующего законодательства о защите прав потребителей.

Свидетельство о приемке.

Изделие соответствует ГОСТ 16371-93 и признано годным к эксплуатации.

ПРОТОКОЛ ИСПЫТАНИЙ № 917-64-03/14 от 17.03.2014г.



№ РОСС RU. АГ80.Н00468

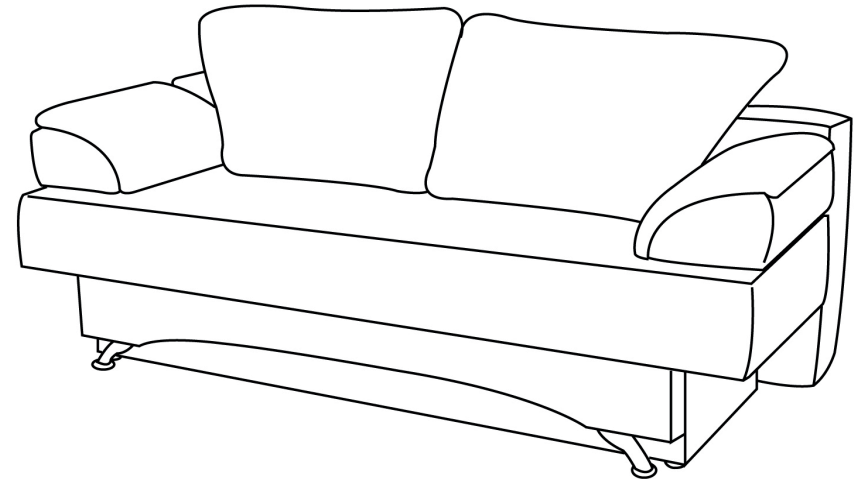


МЕБЕЛЬНАЯ ФАБРИКА

Шарм-Дизайн

ПРОИЗВОДСТВО МЯГКОЙ И КОРПУСНОЙ МЕБЕЛИ

**ПАСПОРТ ИЗДЕЛИЯ
Диван-кровать «Евро»**



Дата продажи изделия _____ Отметка ОТК _____

**Инструкция по сборке, правила эксплуатации,
гарантийные обязательства.**

Общество с ограниченной ответственностью "Шарм Дизайн"

E-mail: info@sharm-design.ru; www.sharm-design.ru

Юр. Адрес: 127018, г. Москва, ул. Складочная, д.15, стр. 2

Тел./факс: +7 (499) 648-10-53; +7 (495) 649-45-33

Адрес производства: 127018, г. Москва, ул. Складочная, д.15, стр. 2

СПОСОБ ТРАНСФОРМАЦИИ МЕХАНИЗМ ЕВРОКНИЖКА

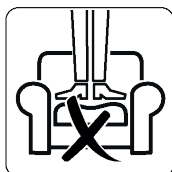
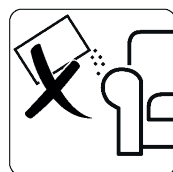
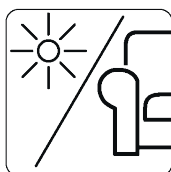
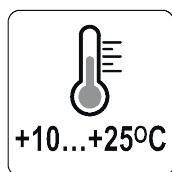
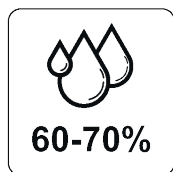
Еврокнижка

Надежный механизм и легкость трансформации.

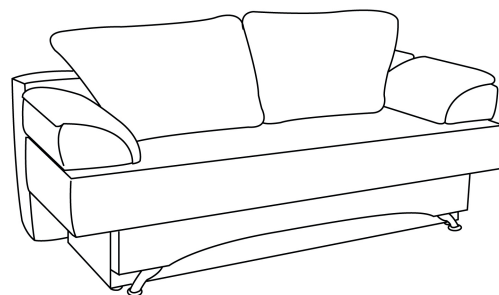
Ровное спальное место

Принцип работы: сидение выдвигается вперед, а подушки спинки опускаются в образовавшееся пространство.

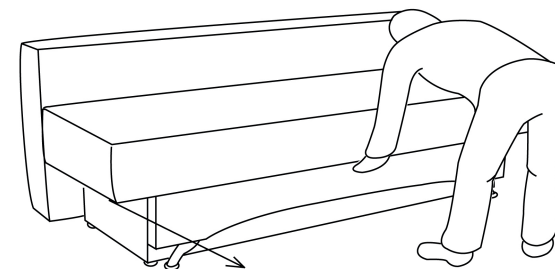
Достоинства: легкость трансформации, более ровное (в отличие от книжки) спальное место, повышенная надежность эксплуатации, возможность ставить диван вплотную к стене, наличие больших ящиков для белья, большая площадь спального места.



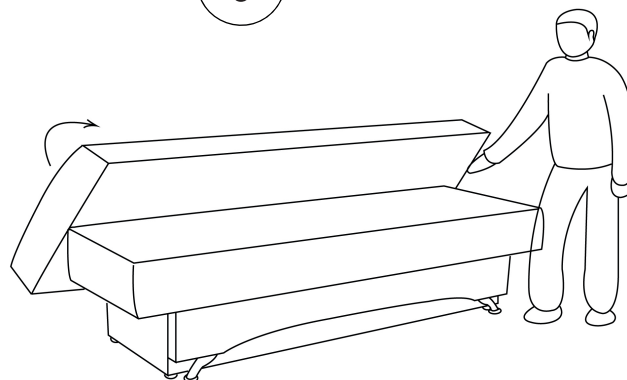
1



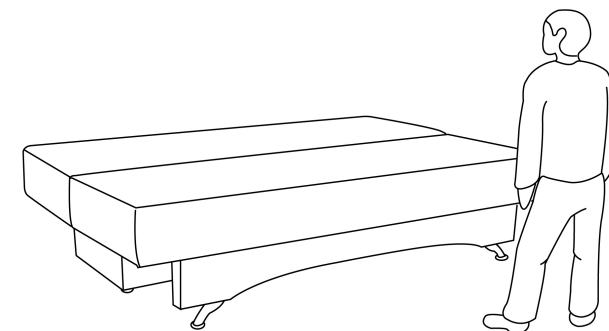
2



3



4

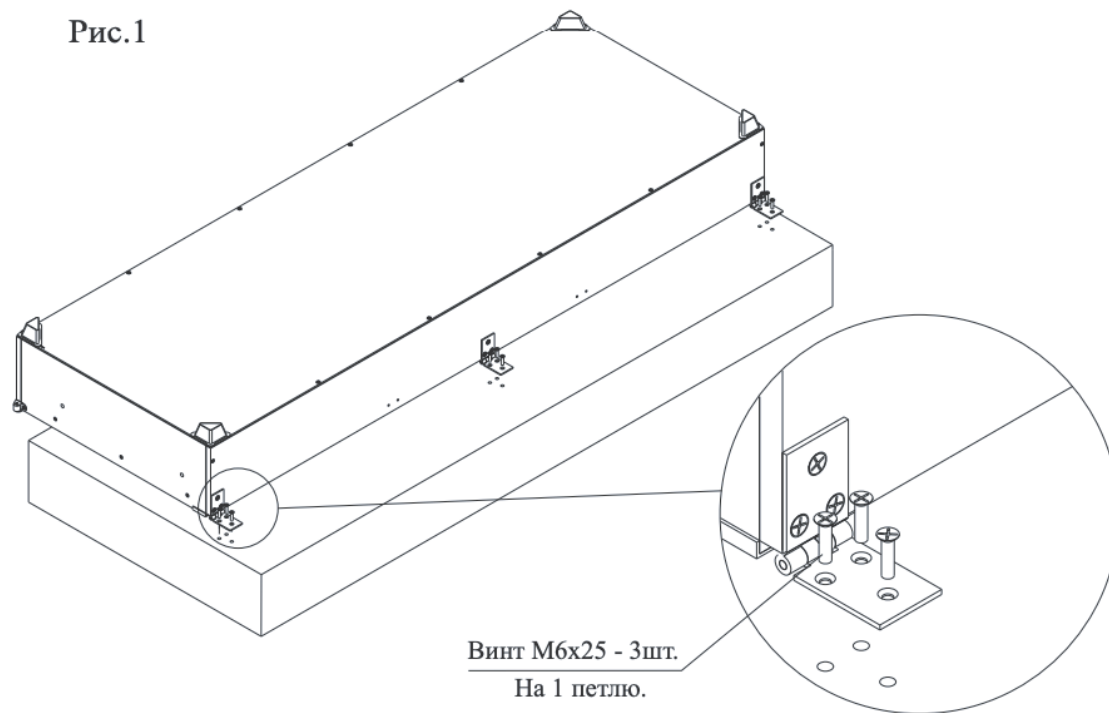


Указания по сборке.

Сборку изделия рекомендуем доверить специалисту!

Перед сборкой внимательно ознакомьтесь с данной инструкцией, проверьте комплектность фурнитуры и разберите ее по назначению. Упаковку можно использовать в качестве подстилочного материала при сборке.

Сборку произведите на ровной жесткой поверхности. Изготовитель оставляет за собой право без уведомления потребителя вносить изменения в конструкцию изделия для улучшения его технологических и эксплуатационных параметров.



Последовательность сборки:

1. Закрутите шурупы.
2. Поставьте собранный каркас опорами на пол.
3. Установить сидение в рабочее положение

